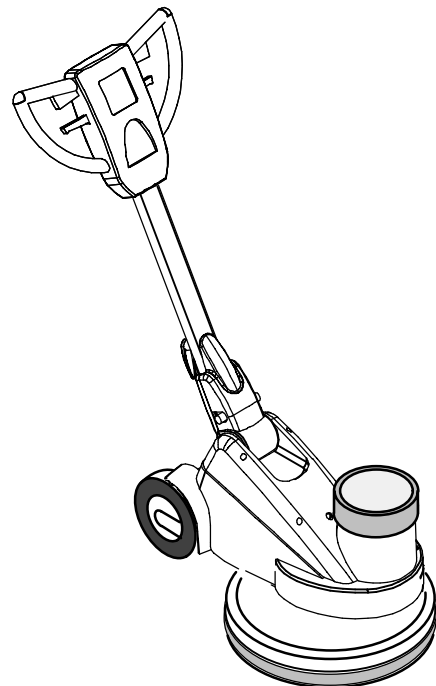




Ersatzteilliste
Liste des pièces de rechange
Spare parts list

TASKI ergodisc

TASKI ergodisc				Serie
8003840	165 SEV	43 DLS	230V/50Hz	04
8003800	200 SEV	43 LS	230V/50Hz	04
8003880	400 SEV	43 HS	230V/50Hz	04
8003850	165 EURO	43 DLS	230V/50Hz	04
8003810	200 EURO	43 LS	230V/50Hz	04
8003890	400 EURO	43 HS	230V/50Hz	04
7521877	165 EURO	43 DLSM	220V/60Hz	04
8003820	165 UK	43 DLSL	240V/50Hz	04
8003780	200 UK	43 LSL	240V/50Hz	04
8004030	238 UK	38 LSL	240V/50Hz	03
8003860	400 UK	43 HSL	240V/50Hz	04
8004040	438 UK	38 HSL	240V/50Hz	03
8003790	175 CSA	50 LSC	120V/60Hz	03
7510804	200 CSA	43 LSC	120V/60Hz	04
8003830	300 CSA	43 MSC	120V/60Hz	04
7517949	165 CN	43 DLS	230V/50Hz	04
7517950	200 CN	43 LS	230V/50Hz	04
8004410	165 KSA	43 DLSM	220V/60Hz	04
8004760	165	43 DLSO	100,110/60	04
8005000	165	43 DLSN	110/50z	04
8004010	DUO SEV	43 LHS	230V/50Hz	05
8004020	DUO EURO	43 LHS	230V/50Hz	05
8003990	DUO UK	43 LHSL	240V/50Hz	05
7517951	DUO CN	43 LHS	230V/50Hz	05



Postfach CH 9542 Münchwilen
 Telefon +41 71 969 27 27 Fax +41 71 969 22 53

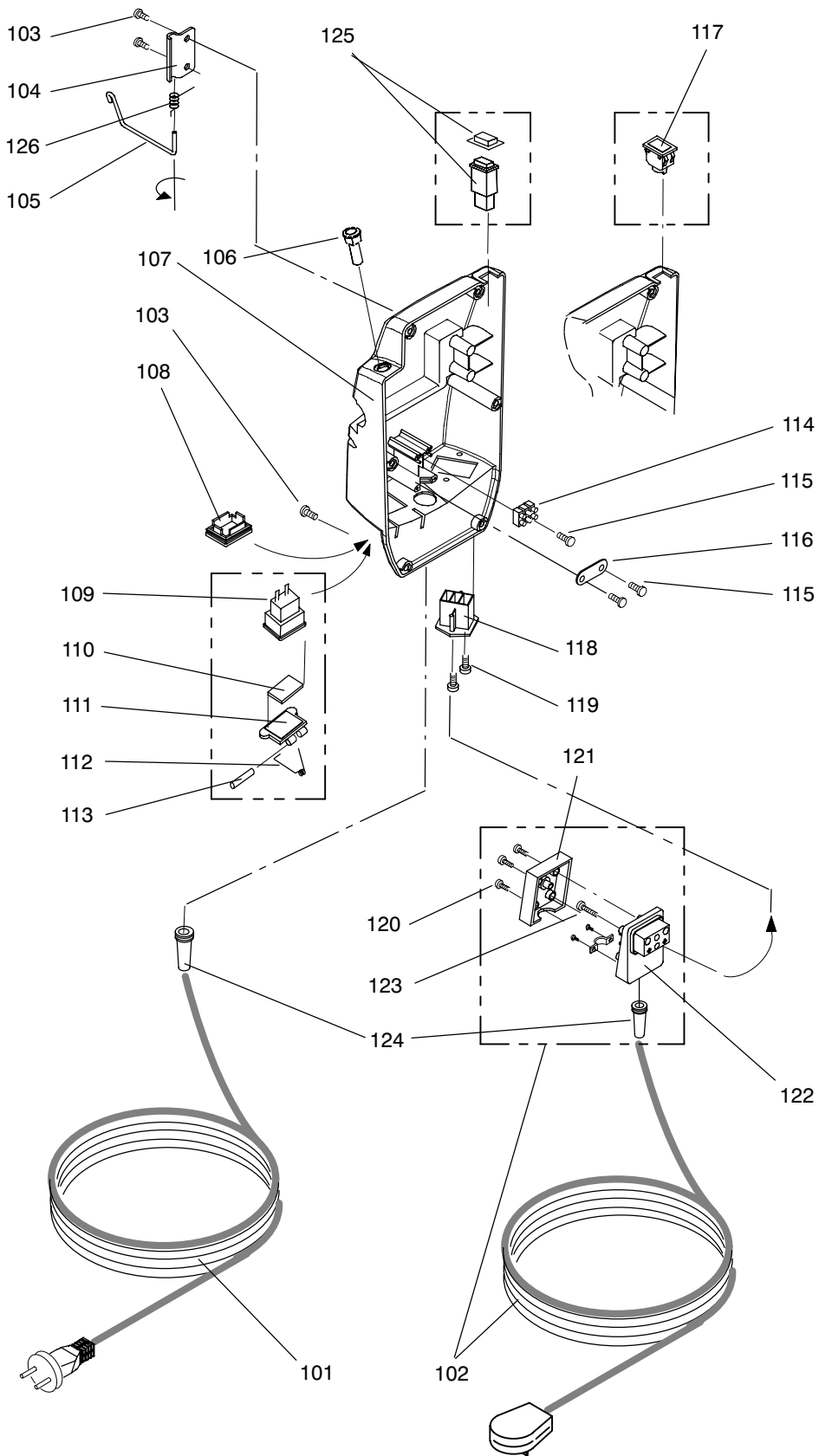
Ausführung/Execution; List(e) /3.1
 25.08.2010 SPS

S006015					TASKI ergodisc 165-438 & duo	TASKI ergodisc 165-438 & duo	TASKI ergodisc 165-438 & duo
Pos. No.	Artikelnr. Article No. Item No.	Bestellnr. No. de com Order No.	Model	Stck. Piè. Qty.	Bezeichnung	Designation	Description
1	S000010			1.00	Netzkabel & Anschlussbox	Cable d'alimentation & boite de jonction	Main cord & cable inlet box
2	S000011			1.00	Führungsstange	Timon	Guide bar
3	S000012			1.00	Antrieb part/1	Entrainement part/1	Drive part/1
4	S000013			1.00	Antrieb part/2	Entrainement part/2	Drive part/2
5	S000017			1.00	Spraygerät mechanisch	Vaporisateur mécanique	Dispensing unit mechanical
6	S000018			1.00	Spraygerät elektrisch	Vaporisateur électrique	Dispensing unit electrical
7	S000015			1.00	Elektroschema 230V/50Hz	Schéma électrique 230V/50Hz	Electrical diagram 230V/50Hz
8	S000016			1.00	Elektroschema 120V/60Hz	Schéma électrique 120V/60Hz	Electrical diagram 120V/60Hz

S000010					Netzkabel & Anschlussbox	Cable d'alimentation & boite de jonction	Main cord & cable inlet box
Pos. No.	Artikelnr. Article No. Item No.	Bestellnr. No. de com Order No.	Model	Stck. Piè. Qty.	Bezeichnung	Designation	Description
101	14602-34	4108320	8003800	1.00	Netzkabel 2L SEV	Câble d'alimentation 2L ASE	Main cord 2L SEA
101	14602-34	4108320	8003840	1.00	Netzkabel 2L SEV	Câble d'alimentation 2L ASE	Main cord 2L SEA
101	14602-34	4108320	8003880	1.00	Netzkabel 2L SEV	Câble d'alimentation 2L ASE	Main cord 2L SEA
101	14602-34	4108320	8004010	1.00	Netzkabel 2L SEV	Câble d'alimentation 2L ASE	Main cord 2L SEA
101	14602-35	4108310	8003810	1.00	Netzkabel 2L EURO	Câble d'alimentation 2L EURO	Main cord 2L EURO
101	14602-35	4108310	8003850	1.00	Netzkabel 2L EURO	Câble d'alimentation 2L EURO	Main cord 2L EURO
101	14602-35	4108310	8003890	1.00	Netzkabel 2L EURO	Câble d'alimentation 2L EURO	Main cord 2L EURO
101	14602-35	4108310	8004020	1.00	Netzkabel 2L EURO	Câble d'alimentation 2L EURO	Main cord 2L EURO
101	14602-35	4108310	7521877	1.00	Netzkabel 2L EURO	Câble d'alimentation 2L EURO	Main cord 2L EURO
101	14602-36	4123192	8004410	1.00	Netzkabel 2L UK	Câble d'alimentation 2L UK	Main cord 2L UK
101	14604-65		7517949	1.00	Netzkabel 2L CN	Câble d'alimentation 2P CN	Main Cord 2P CN
101	14604-65		7517950	1.00	Netzkabel 2L CN	Câble d'alimentation 2P CN	Main Cord 2P CN
101	14604-65		7517951	1.00	Netzkabel 2L CN	Câble d'alimentation 2P CN	Main Cord 2P CN
102	14603-68	4108300	8003780	1.00	Anschlusskabel 2L UK	Câble d'alimentation 2L UK	Main cord 2L UK
102	14603-68	4108300	8003820	1.00	Anschlusskabel 2L UK	Câble d'alimentation 2L UK	Main cord 2L UK
102	14603-68	4108300	8003860	1.00	Anschlusskabel 2L UK	Câble d'alimentation 2L UK	Main cord 2L UK
102	14603-68	4108300	8003990	1.00	Anschlusskabel 2L UK	Câble d'alimentation 2L UK	Main cord 2L UK
102	14603-68	4108300	8004030	1.00	Anschlusskabel 2L UK	Câble d'alimentation 2L UK	Main cord 2L UK
102	14603-68	4108300	8004040	1.00	Anschlusskabel 2L UK	Câble d'alimentation 2L UK	Main cord 2L UK
102	14603-68	4108300	8005000	1.00	Anschlusskabel 2L UK	Câble d'alimentation 2L UK	Main cord 2L UK
102	14603-69	4108290	7510804	1.00	Anschlusskabel 2L+P CSA	Câble d'alimentation 2L+P CSA	Main cord 2L+P CSA
102	14603-69	4108290	8003790	1.00	Anschlusskabel 2L+P CSA	Câble d'alimentation 2L+P CSA	Main cord 2L+P CSA
102	14603-69	4108290	8003830	1.00	Anschlusskabel 2L+P CSA	Câble d'alimentation 2L+P CSA	Main cord 2L+P CSA
102	14603-69	4108290	8004760	1.00	Anschlusskabel 2L+P CSA	Câble d'alimentation 2L+P CSA	Main cord 2L+P CSA
103	1840/017	4101980		8.00	PT-Schr LK KS KA50x20	Vis pour plastique KA50x20	Screw for plastic KA50x20
104	14604-50	4126845	Option	1.00	Platte	Plaque	Plate
105	14604-41	4126557	Option	1.00	Riegel	rochet	Hook
106	4106/180	4108280	220-240V	1.00	Signalleuchte 230V	Lampe témoin 230 V	Signal Lamp 230 V
106	4106/181	4108270	100-120V	1.00	Signalleuchte 120V	Lampe témoin 120 V	Signal Lamp 120 V
107	14603-40	4109680	7510804	1.00	Kabeldeckel,UK	Couvercle de câble	Cable Cover
107	14603-40	4109680	8003780	1.00	Kabeldeckel,UK	Couvercle de câble	Cable Cover
107	14603-40	4109680	8003790	1.00	Kabeldeckel,UK	Couvercle de câble	Cable Cover
107	14603-40	4109680	8003820	1.00	Kabeldeckel,UK	Couvercle de câble	Cable Cover
107	14603-40	4109680	8003830	1.00	Kabeldeckel,UK	Couvercle de câble	Cable Cover
107	14603-40	4109680	8003860	1.00	Kabeldeckel,UK	Couvercle de câble	Cable Cover
107	14603-40	4109680	8003990	1.00	Kabeldeckel,UK	Couvercle de câble	Cable Cover
107	14603-40	4109680	8004030	1.00	Kabeldeckel,UK	Couvercle de câble	Cable Cover
107	14603-40	4109680	8004040	1.00	Kabeldeckel,UK	Couvercle de câble	Cable Cover
107	14603-40	4109680	8004760	1.00	Kabeldeckel,UK	Couvercle de câble	Cable Cover
107	14603-40	4109680	8005000	1.00	Kabeldeckel,UK	Couvercle de câble	Cable Cover
107	14600-64	4109690	7517949	1.00	Kabeldeckel	Couvercle de câble	Cable Cover
107	14600-64	4109690	7517950	1.00	Kabeldeckel	Couvercle de câble	Cable Cover
107	14600-64	4109690	7517951	1.00	Kabeldeckel	Couvercle de câble	Cable Cover
107	14600-64	4109690	8003800	1.00	Kabeldeckel	Couvercle de câble	Cable Cover
107	14600-64	4109690	8003810	1.00	Kabeldeckel	Couvercle de câble	Cable Cover
107	14600-64	4109690	8003840	1.00	Kabeldeckel	Couvercle de câble	Cable Cover
107	14600-64	4109690	8003850	1.00	Kabeldeckel	Couvercle de câble	Cable Cover
107	14600-64	4109690	8003880	1.00	Kabeldeckel	Couvercle de câble	Cable Cover
107	14600-64	4109690	8003890	1.00	Kabeldeckel	Couvercle de câble	Cable Cover
107	14600-64	4109690	8004010	1.00	Kabeldeckel	Couvercle de câble	Cable Cover

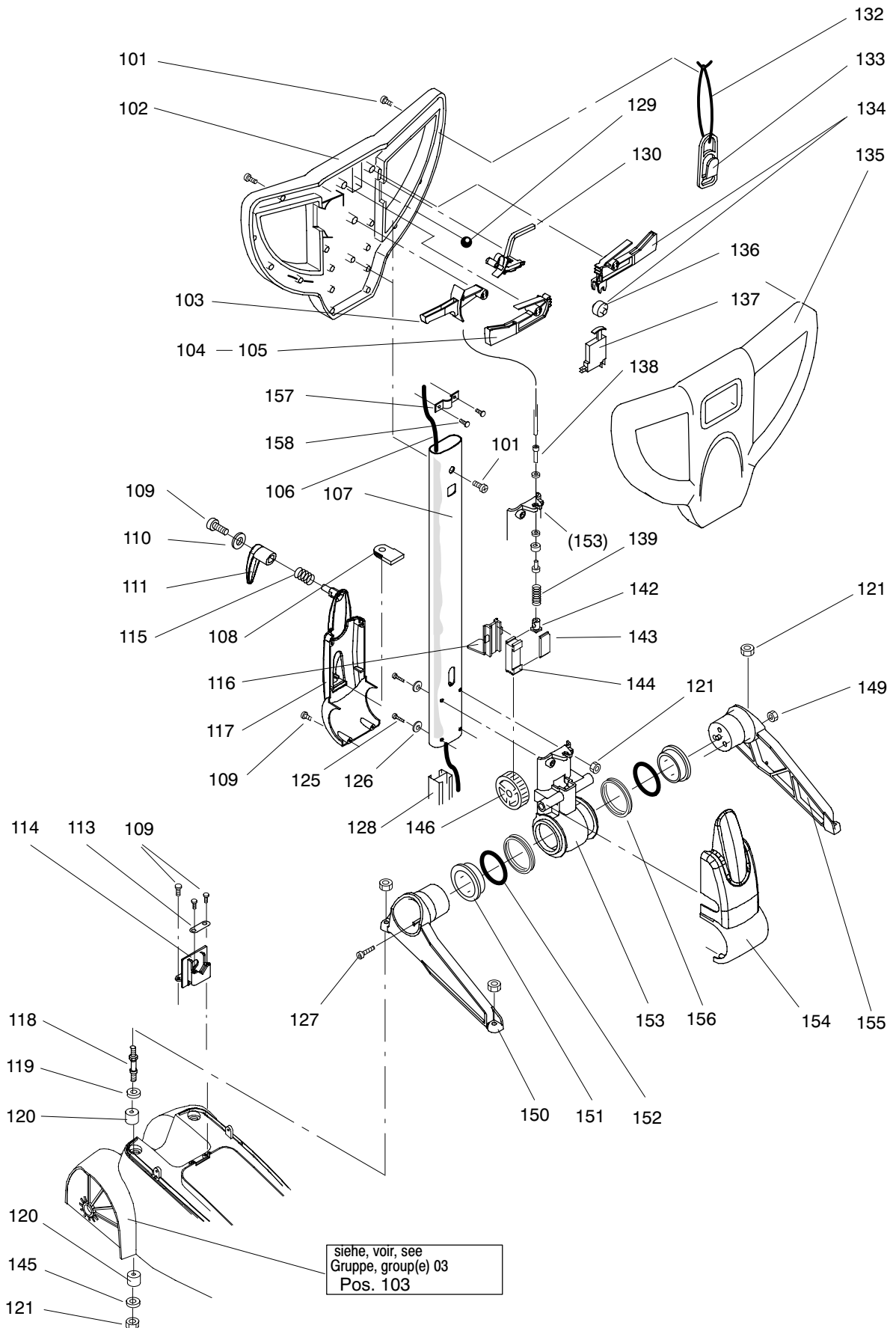
S000010					Netzkabel & Anschlussbox	Cable d'alimentation & boite de jonction	Main cord & cable inlet box
Pos. No.	Artikelnr. Article No. Item No.	Bestellnr. No. de com Order No.	Model	Stck. Piè. Qty.	Bezeichnung	Designation	Description
107	14600-64	4109690	8004020	1.00	Kabeldeckel	Couvercle de câble	Cable Cover
107	14600-64	4109690	8004410	1.00	Kabeldeckel	Couvercle de câble	Cable Cover
108	14602-60	4110120	7517950	1.00	Abdeckung	Couvercle	Cover
108	14602-60	4110120	8003780	1.00	Abdeckung	Couvercle	Cover
108	14602-60	4110120	8003800	1.00	Abdeckung	Couvercle	Cover
108	14602-60	4110120	8003810	1.00	Abdeckung	Couvercle	Cover
108	14602-60	4110120	8004030	1.00	Abdeckung	Couvercle	Cover
109	4413/115	4110300	100-120V	1.00	Gerätesteckdose 2P+E	Prise d.cordon d'alimentation	Socket
109	4408/108	4110110	7517949	1.00	Gerätesteckdose	Prise d.cordon d'alimentation	Socket
109	4408/108	4110110	7517951	1.00	Gerätesteckdose	Prise d.cordon d'alimentation	Socket
109	4408/108	4110110	7521877	1.00	Gerätesteckdose	Prise d.cordon d'alimentation	Socket
109	4408/108	4110110	8003820	1.00	Gerätesteckdose	Prise d.cordon d'alimentation	Socket
109	4408/108	4110110	8003840	1.00	Gerätesteckdose	Prise d.cordon d'alimentation	Socket
109	4408/108	4110110	8003850	1.00	Gerätesteckdose	Prise d.cordon d'alimentation	Socket
109	4408/108	4110110	8003860	1.00	Gerätesteckdose	Prise d.cordon d'alimentation	Socket
109	4408/108	4110110	8003880	1.00	Gerätesteckdose	Prise d.cordon d'alimentation	Socket
109	4408/108	4110110	8003890	1.00	Gerätesteckdose	Prise d.cordon d'alimentation	Socket
109	4408/108	4110110	8003990	1.00	Gerätesteckdose	Prise d.cordon d'alimentation	Socket
109	4408/108	4110110	8004010	1.00	Gerätesteckdose	Prise d.cordon d'alimentation	Socket
109	4408/108	4110110	8004020	1.00	Gerätesteckdose	Prise d.cordon d'alimentation	Socket
109	4408/108	4110110	8004040	1.00	Gerätesteckdose	Prise d.cordon d'alimentation	Socket
109	4408/108	4110110	8004410	1.00	Gerätesteckdose	Prise d.cordon d'alimentation	Socket
109	4408/108	4110110	8005000	1.00	Gerätesteckdose	Prise d.cordon d'alimentation	Socket
110	14603-29	4107150		1.00	Dichtung	Joint	Gasket
111	14603-70	4107300		1.00	Klappe	Oburateur de prise	Flap
112	14603-39	4114450		1.00	Torsionsfeder	Ressort de torsion	Torsion spring
113	3340/236	4089580		1.00	Spannstift 2x36	Goupille élastique 2x36	Extensible pin 2x36
114	4016/203	4047410		1.00	Klemmenleiste 3-Pol 2.5 mm ²	Serre-fils 3-pôles 2.5 mm ²	Connection bloc 3-ways 2.5 mm ²
115	1840/003	4062420		3.00	Delta PT-Schr LK As Torx 30x16	Vis pour plastique KA30x16	Screw for plastic KA30x16
116	10140-4	4001020		1.00	Bride	Bride de câble	Cable Clamp
117	4503/104	4110100	Option	1.00	Blindstopfen	Bouchon	Stopple
118	17562-20	4078770	8003780	1.00	Anschlussgehäuse 2L	Fiche de connecteur 2L	Plug socket 2L
118	17562-20	4078770	8003820	1.00	Anschlussgehäuse 2L	Fiche de connecteur 2L	Plug socket 2L
118	17562-20	4078770	8003860	1.00	Anschlussgehäuse 2L	Fiche de connecteur 2L	Plug socket 2L
118	17562-20	4078770	8003990	1.00	Anschlussgehäuse 2L	Fiche de connecteur 2L	Plug socket 2L
118	17562-20	4078770	8004030	1.00	Anschlussgehäuse 2L	Fiche de connecteur 2L	Plug socket 2L
118	17562-20	4078770	8004040	1.00	Anschlussgehäuse 2L	Fiche de connecteur 2L	Plug socket 2L
118	17562-20	4078770	8005000	1.00	Anschlussgehäuse 2L	Fiche de connecteur 2L	Plug socket 2L
118	55042-71	4081620	7510804	1.00	Anschlussgehäuse 2L+P	Fiche de connecteur 2L+P	Plug socket 2L+P
118	55042-71	4081620	8003790	1.00	Anschlussgehäuse 2L+P	Fiche de connecteur 2L+P	Plug socket 2L+P
118	55042-71	4081620	8003830	1.00	Anschlussgehäuse 2L+P	Fiche de connecteur 2L+P	Plug socket 2L+P
118	55042-71	4081620	8004760	1.00	Anschlussgehäuse 2L+P	Fiche de connecteur 2L+P	Plug socket 2L+P
119	1840/002	4015720		2.00	PT-Schr LK KS KA40x14	Vis pour plastique KA40x14	Screw for plastic KA40x14
120	1840/001	4015590		4.00	PT-Schr LK KS KA35x10	Vis pour plastique KA35x10	Screw for plastic KA35x10
121	17562-79	4088150		1.00	Steckerdeckel	Couvercle pour fiche	Plug Cover
122	55042-89	4088140	7510804	1.00	Winkelstecker 2P+E	Fiche coudé	Right Angle Plug
122	55042-89	4088140	8003790	1.00	Winkelstecker 2P+E	Fiche coudé	Right Angle Plug
122	55042-89	4088140	8003830	1.00	Winkelstecker 2P+E	Fiche coudé	Right Angle Plug
122	55042-89	4088140	8004760	1.00	Winkelstecker 2P+E	Fiche coudé	Right Angle Plug
122	17562-77	4095210	8003780	1.00	Winkelstecker 2P	Fiche coudé	Right Angle Plug

S000010					Netzkabel & Anschlussbox	Cable d'alimentation & boite de jonction	Main cord & cable inlet box
Pos. No.	Artikelnr. Article No. Item No.	Bestellnr. No. de com Order No.	Model	Stck. Piè. Qty.	Bezeichnung	Designation	Description
122	17562-77	4095210	8003820	1.00	Winkelstecker 2P	Fiche coudé	Right Angle Plug
122	17562-77	4095210	8003860	1.00	Winkelstecker 2P	Fiche coudé	Right Angle Plug
122	17562-77	4095210	8003990	1.00	Winkelstecker 2P	Fiche coudé	Right Angle Plug
122	17562-77	4095210	8004030	1.00	Winkelstecker 2P	Fiche coudé	Right Angle Plug
122	17562-77	4095210	8004040	1.00	Winkelstecker 2P	Fiche coudé	Right Angle Plug
122	17562-77	4095210	8005000	1.00	Winkelstecker 2P	Fiche coudé	Right Angle Plug
123	1840/011	4079480		1.00	PT-Schr LK KS KA35x20	Vis pour plastique KA35x20	Screw for plastic KA35x20
124	17562-42	4081460	8003780	1.00	Knickschutztülle	Douille anti-flambage	Cable grommet
124	17562-42	4081460	8003820	1.00	Knickschutztülle	Douille anti-flambage	Cable grommet
124	17562-42	4081460	8003860	1.00	Knickschutztülle	Douille anti-flambage	Cable grommet
124	17562-42	4081460	8003990	1.00	Knickschutztülle	Douille anti-flambage	Cable grommet
124	17562-42	4081460	8004030	1.00	Knickschutztülle	Douille anti-flambage	Cable grommet
124	17562-42	4081460	8004040	1.00	Knickschutztülle	Douille anti-flambage	Cable grommet
124	17562-42	4081460	8005000	1.00	Knickschutztülle	Douille anti-flambage	Cable grommet
124	55042-82	4089210	7510804	1.00	Knickschutztülle	Douille anti-flambage	Cable grommet
124	55042-82	4089210	7517949	1.00	Knickschutztülle	Douille anti-flambage	Cable grommet
124	55042-82	4089210	7517950	1.00	Knickschutztülle	Douille anti-flambage	Cable grommet
124	55042-82	4089210	7517951	1.00	Knickschutztülle	Douille anti-flambage	Cable grommet
124	55042-82	4089210	7521877	1.00	Knickschutztülle	Douille anti-flambage	Cable grommet
124	55042-82	4089210	8003790	1.00	Knickschutztülle	Douille anti-flambage	Cable grommet
124	55042-82	4089210	8003800	1.00	Knickschutztülle	Douille anti-flambage	Cable grommet
124	55042-82	4089210	8003810	1.00	Knickschutztülle	Douille anti-flambage	Cable grommet
124	55042-82	4089210	8003830	1.00	Knickschutztülle	Douille anti-flambage	Cable grommet
124	55042-82	4089210	8003840	1.00	Knickschutztülle	Douille anti-flambage	Cable grommet
124	55042-82	4089210	8003850	1.00	Knickschutztülle	Douille anti-flambage	Cable grommet
124	55042-82	4089210	8003880	1.00	Knickschutztülle	Douille anti-flambage	Cable grommet
124	55042-82	4089210	8003890	1.00	Knickschutztülle	Douille anti-flambage	Cable grommet
124	55042-82	4089210	8004010	1.00	Knickschutztülle	Douille anti-flambage	Cable grommet
124	55042-82	4089210	8004020	1.00	Knickschutztülle	Douille anti-flambage	Cable grommet
124	55042-82	4089210	8004410	1.00	Knickschutztülle	Douille anti-flambage	Cable grommet
124	55042-82	4089210	8004760	1.00	Knickschutztülle	Douille anti-flambage	Cable grommet
125	4503/101	4108260	7510804	1.00	Drucktaster	Interrupteur	Switch
125	4503/101	4108260	7517949	1.00	Drucktaster	Interrupteur	Switch
125	4503/101	4108260	7517951	1.00	Drucktaster	Interrupteur	Switch
125	4503/101	4108260	7521877	1.00	Drucktaster	Interrupteur	Switch
125	4503/101	4108260	8003790	1.00	Drucktaster	Interrupteur	Switch
125	4503/101	4108260	8003830	1.00	Drucktaster	Interrupteur	Switch
125	4503/101	4108260	8003840	1.00	Drucktaster	Interrupteur	Switch
125	4503/101	4108260	8003850	1.00	Drucktaster	Interrupteur	Switch
125	4503/101	4108260	8003880	1.00	Drucktaster	Interrupteur	Switch
125	4503/101	4108260	8003890	1.00	Drucktaster	Interrupteur	Switch
125	4503/101	4108260	8004010	1.00	Drucktaster	Interrupteur	Switch
125	4503/101	4108260	8004020	1.00	Drucktaster	Interrupteur	Switch
125	4503/101	4108260	8004410	1.00	Drucktaster	Interrupteur	Switch
125	4503/101	4108260	8004760	1.00	Drucktaster	Interrupteur	Switch
126	14604-42	4126558	Option	1.00	Torsionsfeder	Ressort de torsion	Torsion spring
	14603-94	4116440		1.00	Schild Ergonomie	Plaquette ergonomie	Label ergonomics



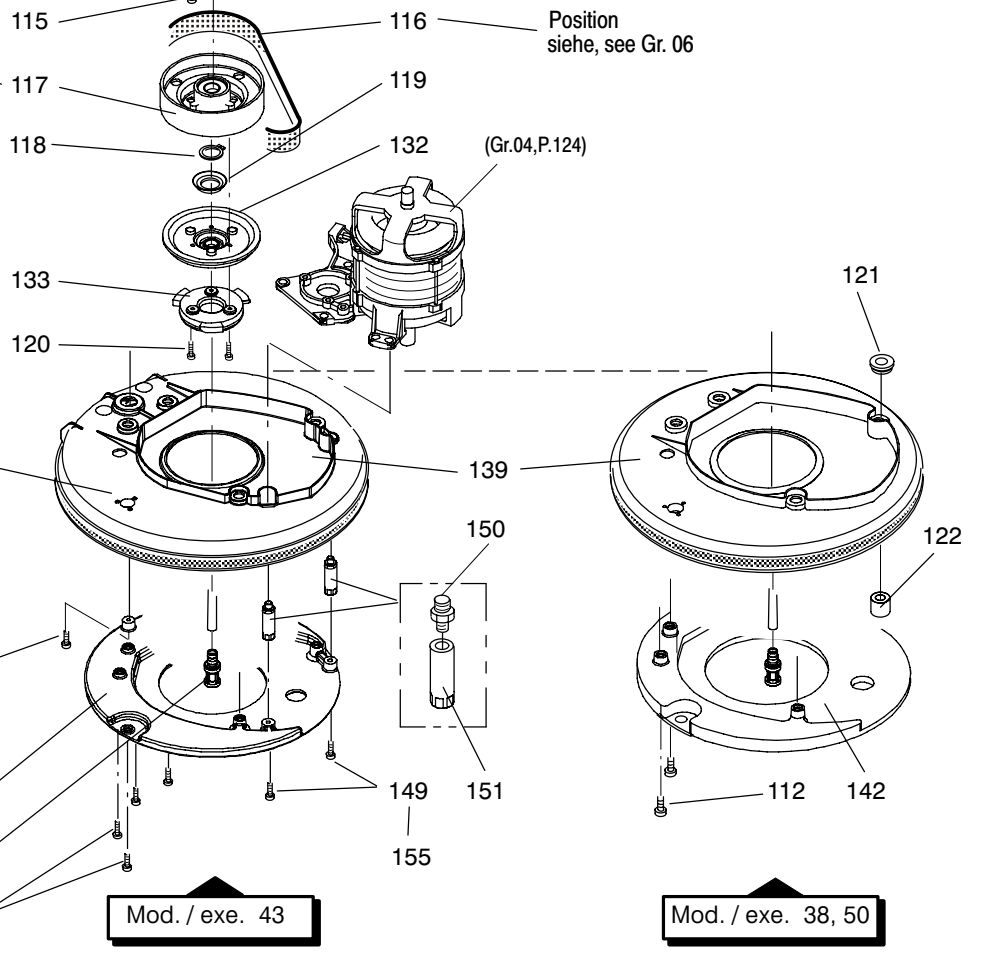
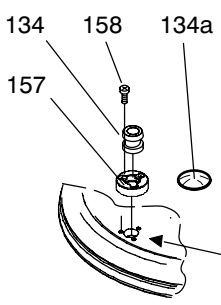
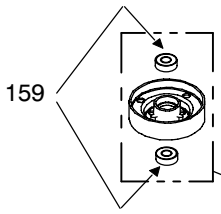
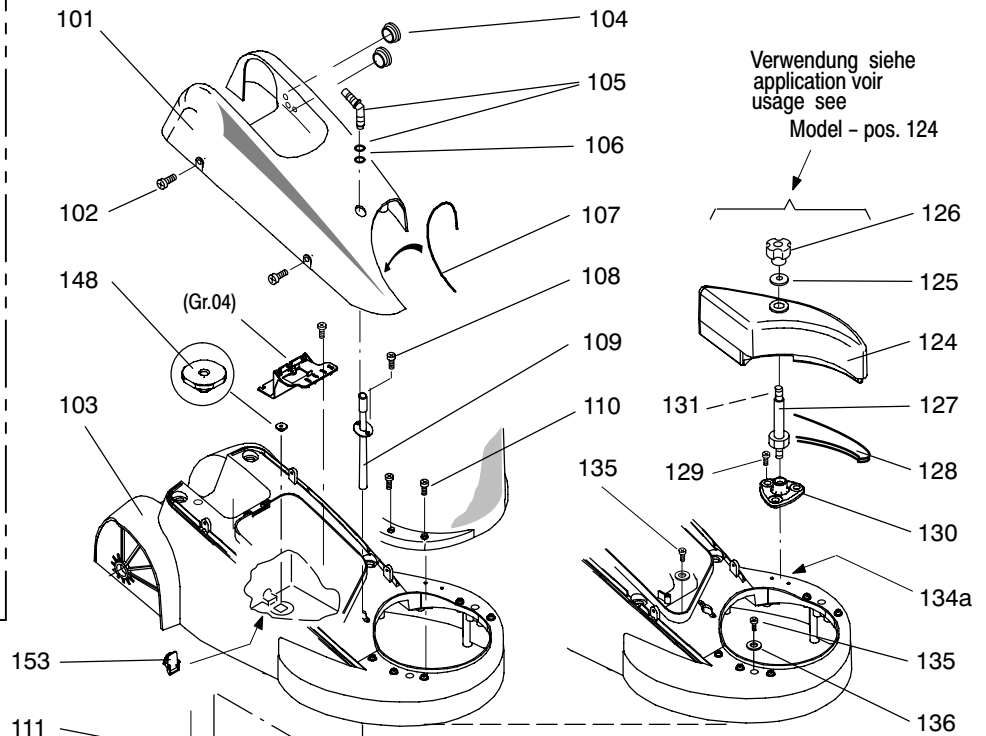
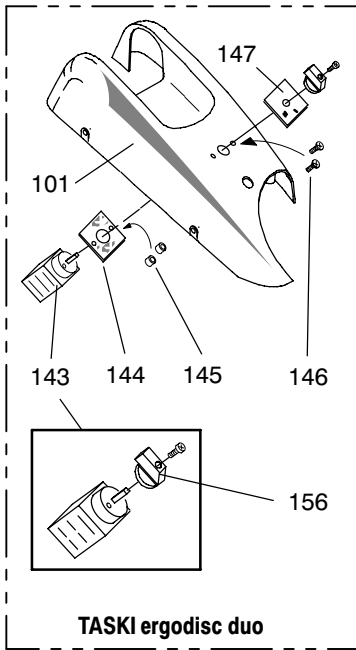
S000011					Führungsstange	Timon	Guide bar
Pos. No.	Artikelnr. Article No. Item No.	Bestellnr. No. de com Order No.	Model	Stck. Piè. Qty.	Bezeichnung	Designation	Description
101	1840/017	4101980		22.00	PT-Schr LK KS KA50x20	Vis pour plastique KA50x20	Screw for plastic KA50x20
102	14600-59	4108670		1.00	Griffschale	Poignée	Handle housing
103	14600-62	4109830		1.00	Hebel	Levier	Lever
104	14603-74	4109820		1.00	Hebel	Levier	Lever
105	14603-51	4109810		1.00	Taste	Touche de sécurité	Safety Key
106	14602-45	4118190	7517949	1.00	Verbindungskabel 4L	Câble de connection 4L	Connecting cable 4L
106	14602-45	4118190	7517951	1.00	Verbindungskabel 4L	Câble de connection 4L	Connecting cable 4L
106	14602-45	4118190	7521877	1.00	Verbindungskabel 4L	Câble de connection 4L	Connecting cable 4L
106	14602-45	4118190	8003840	1.00	Verbindungskabel 4L	Câble de connection 4L	Connecting cable 4L
106	14602-45	4118190	8003850	1.00	Verbindungskabel 4L	Câble de connection 4L	Connecting cable 4L
106	14602-45	4118190	8003880	1.00	Verbindungskabel 4L	Câble de connection 4L	Connecting cable 4L
106	14602-45	4118190	8003890	1.00	Verbindungskabel 4L	Câble de connection 4L	Connecting cable 4L
106	14602-45	4118190	8004010	1.00	Verbindungskabel 4L	Câble de connection 4L	Connecting cable 4L
106	14602-45	4118190	8004020	1.00	Verbindungskabel 4L	Câble de connection 4L	Connecting cable 4L
106	14602-45	4118190	8004410	1.00	Verbindungskabel 4L	Câble de connection 4L	Connecting cable 4L
106	14602-46	4114440	7510804	1.00	Verbindungskabel 4L+P	Câble de connection 4L+P	Connecting cable 4L+P
106	14602-46	4114440	8003790	1.00	Verbindungskabel 4L+P	Câble de connection 4L+P	Connecting cable 4L+P
106	14602-46	4114440	8003830	1.00	Verbindungskabel 4L+P	Câble de connection 4L+P	Connecting cable 4L+P
106	14602-46	4114440	8004760	1.00	Verbindungskabel 4L+P	Câble de connection 4L+P	Connecting cable 4L+P
106	14603-56	4116830	7517950	1.00	Verbindungskabel 2L	Câble de connection 2L	Connection cable 2L
106	14603-56	4116830	8003780	1.00	Verbindungskabel 2L	Câble de connection 2L	Connection cable 2L
106	14603-56	4116830	8003800	1.00	Verbindungskabel 2L	Câble de connection 2L	Connection cable 2L
106	14603-56	4116830	8003810	1.00	Verbindungskabel 2L	Câble de connection 2L	Connection cable 2L
106	14603-56	4116830	8003820	1.00	Verbindungskabel 2L	Câble de connection 2L	Connection cable 2L
106	14603-56	4116830	8003860	1.00	Verbindungskabel 2L	Câble de connection 2L	Connection cable 2L
106	14603-56	4116830	8003990	1.00	Verbindungskabel 2L	Câble de connection 2L	Connection cable 2L
106	14603-56	4116830	8004030	1.00	Verbindungskabel 2L	Câble de connection 2L	Connection cable 2L
106	14603-56	4116830	8004040	1.00	Verbindungskabel 2L	Câble de connection 2L	Connection cable 2L
106	14603-56	4116830	8005000	1.00	Verbindungskabel 2L	Câble de connection 2L	Connection cable 2L
107	14600-76	4109800		1.00	Profilrohr	Timon	Guide Bar
108	14603-53	4109790		1.00	Kabeltülle	Passe-fil en caoutchouc	Cable Bushing
109	1840/002	4015720		7.00	PT-Schr LK KS KA40x14	Vis pour plastique KA40x14	Screw for plastic KA40x14
110	1759/113	4093840		1.00	Scheibe 5,3/15x1,2	Rondelle 5,3/15x1,2	Washer 5,3/15x1,2
111	14600-68	4109580		1.00	Kabelhaken	Crochet de câble	Cleat, Cable
113	10140-4	4001020		1.00	Bride	Bride de câble	Cable Clamp
114	14603-47	4109840		1.00	Kabelhalter	Fixation pour câble	Cable Fixation
115	2804/116	4121580		1.00	Druckfeder	Ressort de pression	Pressure spring
116	14600-65	4109850		1.00	Führung	Console de guidage	Guide Block
117	14600-79	4108350		1.00	Abdeckung	Couvercle	Cover
118	14603-48	4109970		4.00	Bundbolzen	Goujon fileté	Stud Bolt
119	1755/16	4031090		4.00	Scheibe 8,4/20x1,2	Rondelle 8,4/20x1,2	Washer 8,4/20x1,2
120	14603-58	4108340		8.00	Lagerblock	Amortisseur	Buffer
121	1721/106	4092870		12.00	Sicherungsmutter M6	Écrou de sureté M6	Self-locking nut M6
125	1132/116	4123656		4.00	Zyl-Schr I-6Kt M6x45/24	Vis cyl. à trou 6 p. M6x45/24	Socket head cap screw M6x45/24
126	1752/14	4007470		4.00	Scheibe 6,4/12x1,6	Rondelle 6,4/12x1,6	Washer 6,4/12x1,6
127	1132/33	4042630		3.00	Zyl-Schr I-6Kt M8x40	Vis cyl. à trou 6 p. M8x40	Socket head cap screw M8x40
128	14600-74	4109960		1.00	H-Profil	Profil en H	H-Profile
129	3037/120	4059860		1.00	Kugel 8,5	Bille 8,5	Ball 8,5
130	14603-31	4109950		1.00	Hebel	Levier	Lever
132	14504-16	4027910		1.00	Zugschlinge	Boucle de retention	Retention Loop

S000011					Führungsstange	Timon	Guide bar
Pos. No.	Artikelnr. Article No. Item No.	Bestellnr. No. de com Order No.	Model	Stck. Piè. Qty.	Bezeichnung	Designation	Description
133	4425/021	4025940		1.00	Kabelzugentlastung	Etrangloir	Strain Relief
134	14603-65	4109940		1.00	Hebel	Levier	Lever
135	14600-58	4108680		1.00	Griffschale	Poignée	Handle housing
136	14602-08	4109930		1.00	Rolle	Rouleau	Roller
137	4502/009	4108230	220-240V	1.00	Motorschutzschalter 12A	Disjoncteur moteur 12A	Protective motor switch 12A
137	4502/010	4108240	100-120V	1.00	Motorschutzschalter 16A	isjoncteur moteur 16A	Protective motor switch 16A
138	14600-56	4109920		1.00	Bowdenzug	Câble bowden	Bowden cable
139	2803/108	4109860		1.00	Druckfeder	Ressort de pression	Pressure spring
142	14602-27	4109570		1.00	Bolzen	Goujon	Bolt
143	14602-28	4109560		1.00	Einlage	Plaque de guidage	Sliding Block
144	14600-80	4109730		1.00	Rasterbolzen	Doigt verrouilleur denté	Locking Bolt With Teeth
145	1752/15	4019790		4.00	Scheibe 6,4/20x1,5	Rondelle 6,4/20x1,5	Washer 6,4/20x1,5
146	14600-81	4109720		1.00	Zahnblock	Bloc dentée	Gear
149	1721/6	4007340		3.00	Sicherungsmutter M8	Écrou de sureté M8	Self-locking nut M8
150	14602-13	4109760		1.00	Support	Support	Support
151	14602-32	4109780		2.00	Lagerring	Coussinet	Bearing Bush
152	3002/110	4109910		2.00	O-Ring 55x3	Joint-O 55x3	O-ring 55x3
153	14600-78	4109740		1.00	Gelenk	Articulation	Articulation
154	14600-66	4108380		1.00	Abdeckung	Couvercle	Cover
155	14602-12	4109770		1.00	Support	Support	Support
156	14603-93	4122268		2.00	Ring	Anneau	Ring
157	10140-4	4001020		1.00	Bride	Bride de câble	Cable Clamp
158	1840/003	4062420		2.00	Delta PT-Schr LK As Torx 30x16	Vis pour plastique KA30x16	Screw for plastic KA30x16
	8907/1	4118240			Mehrzweckfett OKS 265 1000gr	Graisse OKS 265 1000gr	Lubricant OKS 265 1000gr



S000012					Antrieb part/1	Entrainement part/1	Drive part/1
Pos. No.	Artikelnr. Article No. Item No.	Bestellnr. No. de com Order No.	Model	Stck. Piè. Qty.	Bezeichnung	Designation	Description
101	14600-46	4109590	Duo Speed	1.00	Abdeckung	Couvercle	Cover
101	14602-91	4109600		1.00	Abdeckung	Couvercle	Cover
102	1840/012	4082610		4.00	PT-Schr LK KS KA50x16	Vis pour plastique KA50x16	Screw for plastic KA50x16
103	14600-43	4109490		1.00	Getriebegehäuse	Bâti d'engrenage ergodisc	Gear Housing Ergodisc
104	3061/220	4110030		2.00	Schutzstopfen 15	Bouchon 15	Plug 15
105	14604-17	4117100	0,25m	1.00	Schlauchnippel	Raccord avec joint-O	Hose Nipple With O-Ring
106	3002/13	4008950		2.00	O-Ring 10x2	Joint-O 10x2	O-ring 10x2
107	8662/008	4116970		1.00	Dichtprofil	Joint profile	Sealing profile
108	1840/002	4015720		4.00	PT-Schr LK KS KA40x14	Vis pour plastique KA40x14	Screw for plastic KA40x14
109	14604-25	4122439		1.00	Nippel	Raccord	Nipple
110	1840/019	4109370	D43	6.00	PT-Schr LK KS KA50x25	Vis pour plastique KA50x25	Screw for plastic KA50x25
111	14600-22	4109900		1.00	Support	Support	Support
112	1840/004	4109990		10.00	Delta PT-Schr LK As Torx 60x25	Vis Delta PT Torx 60x25	Screw delta PT Torx 60x25
112	1840/004	4109990		6.00	Delta PT-Schr LK As Torx 60x25	Vis Delta PT Torx 60x25	Screw delta PT Torx 60x25
114	1747/15	4007400		3.00	Scheibe 8,4/16x1,6	Rondelle 8,4/16x1,6	Washer 8,4/16x1,6
115	1132/30	4042650		3.00	Zyl-Schr I-6Kt M8x25	Vis cyl. à trou 6 p. M8x25	Socket head cap screw M8x25
116	2157/005	4108250		1.00	Keilrippenriemen 23 PH 820	Courroie poly-V 23 PH 820	Poly-V-belt 23 PH 820
117	14602-22	4108450		1.00	Riemenscheibe 192	Poulie D 192	Pulley D 192
117	14600-23	4108440	8003830	1.00	Riemenscheibe	Poulie D 158,4	Pulley D 158,4
117	14600-23	4108440	8003860	1.00	Riemenscheibe	Poulie D 158,4	Pulley D 158,4
117	14600-23	4108440	8003880	1.00	Riemenscheibe	Poulie D 158,4	Pulley D 158,4
117	14600-23	4108440	8003890	1.00	Riemenscheibe	Poulie D 158,4	Pulley D 158,4
117	14600-23	4108440	8004040	1.00	Riemenscheibe	Poulie D 158,4	Pulley D 158,4
118	2911/23	4008690		1.00	Sicherungsring 25 A	Anneau de retenue 25 A	Retaining ring 25 A
119	14604-26	4122440		1.00	Dichtung	Joint d'étanchéité	Gasket
120	1840/113	4130053		3.00	PT-Schr LK KS KA50x30	Vis pour plastique KA50x30	Screw for plastic KA50x30
121	14603-46	4110060		4.00	Dämpfungstülle	Anneau de protection	Absorbing Ring
122	14603-60	4110080	8004030	1.00	Klemmscheibe	Boîte de serrage	Clamp Bush
122	14603-60	4110080	8004040	1.00	Klemmscheibe	Boîte de serrage	Clamp Bush
123	14604-27	4122441		1.00	Zapfen	Pivot a crapaudine	Centre Plug
124	14603-43	4109630	7510804	1.00	Zusatzgewicht	Poids	Weight
124	14603-43	4109630	7517949	1.00	Zusatzgewicht	Poids	Weight
124	14603-43	4109630	7517951	1.00	Zusatzgewicht	Poids	Weight
124	14603-43	4109630	7521877	1.00	Zusatzgewicht	Poids	Weight
124	14603-43	4109630	8003790	1.00	Zusatzgewicht	Poids	Weight
124	14603-43	4109630	8003820	1.00	Zusatzgewicht	Poids	Weight
124	14603-43	4109630	8003840	1.00	Zusatzgewicht	Poids	Weight
124	14603-43	4109630	8003850	1.00	Zusatzgewicht	Poids	Weight
124	14603-43	4109630	8003990	1.00	Zusatzgewicht	Poids	Weight
124	14603-43	4109630	8004010	1.00	Zusatzgewicht	Poids	Weight
124	14603-43	4109630	8004020	1.00	Zusatzgewicht	Poids	Weight
124	14603-43	4109630	8004410	1.00	Zusatzgewicht	Poids	Weight
124	14603-43	4109630	8004760	1.00	Zusatzgewicht	Poids	Weight
124	14603-43	4109630	8005000	1.00	Zusatzgewicht	Poids	Weight
125	1755/16	4031090		1.00	Scheibe 8,4/20x1,2	Rondelle 8,4/20x1,2	Washer 8,4/20x1,2
126	2433/101	4088430		1.00	Sterngriff M6	Bouton étoile M6	Star knob M6
127	14603-44	4109650		1.00	Bundbolzen	Goujon	Flange bolt
128	14603-64	4109670		1.00	Platte	Plaque	Plate
129	1840/012	4082610		3.00	PT-Schr LK KS KA50x16	Vis pour plastique KA50x16	Screw for plastic KA50x16
130	14603-63	4109660		1.00	Flansch	Flasque	Flange

S000012					Antrieb part/1	Entrainement part/1	Drive part/1
Pos. No.	Artikelnr. Article No. Item No.	Bestellnr. No. de com Order No.	Model	Stck. Piè. Qty.	Bezeichnung	Designation	Description
131	8936/1	4017370		1.00	Sicherungs-Klebstoff mittel	Colle pour blocage moyen	Adhesive locking middle
132	14604-24	4122438		1.00	Zwischenring	Anneau intermédiaire	Intermediate Ring
133	14600-33	4109190		1.00	Kupplungsring	Disque d'embrayage	Coupling Flange
134	14501-49	4037840		1.00	Durchführungsstülpe 13,9	Douille de passage 13,9	Grommet 13,9
134a	14603-49	4110020		2.00	Abdeckung	Couvercle	Cover
135	1207/235	4121973		3.00	L-Schr KS M6x35	Vis à tête cyl. bomb. M6x35	Raised cheese hd.screw M6x35
136	1755/11	4007550		3.00	Scheibe 6,4/16x0,8	Rondelle 6,4/16x0,8	Washer 6,4/16x0,8
139	14604-53	4127045	Ø 38	1.00	Bürstenhaube	Capot de brosse	Brush housing
139	14604-46	4126760	Ø 43	1.00	Bürstenhaube	Capot de brosse	Brush housing
139	14604-52	4127043	Ø 50	1.00	Bürstenhaube	Capot de brosse	Brush housing
142	14604-32	4122574	S04	1.00	Gewicht	Poids	Weight
142	14604-32	4122574	S05, DUO	1.00	Gewicht	Poids	Weight
142	14602-26	4109540	8004040	1.00	Gewicht	Poids	Weight
142	14602-26	4109540	8004030	1.00	Gewicht	Poids	Weight
142	14602-29	4109550	8003790	1.00	Gewicht	Poids	Weight
143	4571/105	4112110		1.00	Nockenschalter	Commutateur à came	Cam Commutator
144	14602-92	4110320		1.00	Flachdichtung	Joint	Gasket
145	14603-79	4126350		2.00	Buchse 4,5/6x3	Douille 4,5/6x3	Bush 4,5/6x3
146	1307/166	4035560		2.00	S-Schr KS M4x12	Vis à tête conique M4x12	Counters. head screw M4x12
147	14603-28	4110330		1.00	Schild I/O	Plaque I/O	Label I/O
148	14604-35	4122624		1.00	Mutter M6 spez	Écrou M6 spec	Nut M6 spec
149	1132/21	4006440		3.00	Zyl-Schr I-6Kt M6x16	Vis cyl. à trou 6 p. M6x16	Socket head cap screw M6x16
150	14604-34	4122577		2.00	Stehbolzen	Goujon fileté	Stud Bolt
151	14604-37	4122798		2.00	Bolzen	Goujon	Bolt
152	17608-38	4123215		1.00	Dichtung	Joint d'étanchéité	Gasket
153	14600-20	4127001		1.00	Verschlusswinkel	Insertion	Insert
155	8936/62	4031660			Sicherungs-Klebstoff schwach	Colle pour blocage faible	Adhesive locking faint
156	3395/094	4122309		1.00	Schaltergriff	Bouton de commutateur	Commutator Knob
157	70016-45	4123156		1.00	Distanzscheibe	Disque de distance	Distance Disc
158	1840/012	4082610		3.00	PT-Schr LK KS KA50x16	Vis pour plastique KA50x16	Screw for plastic KA50x16
159	8909/61	4039680			Synthesefett 53B 1000gr	Graisse synsetral 53B 1000gr	Lubricant synsetral 53B 1000gr



Mod. / exe. 43

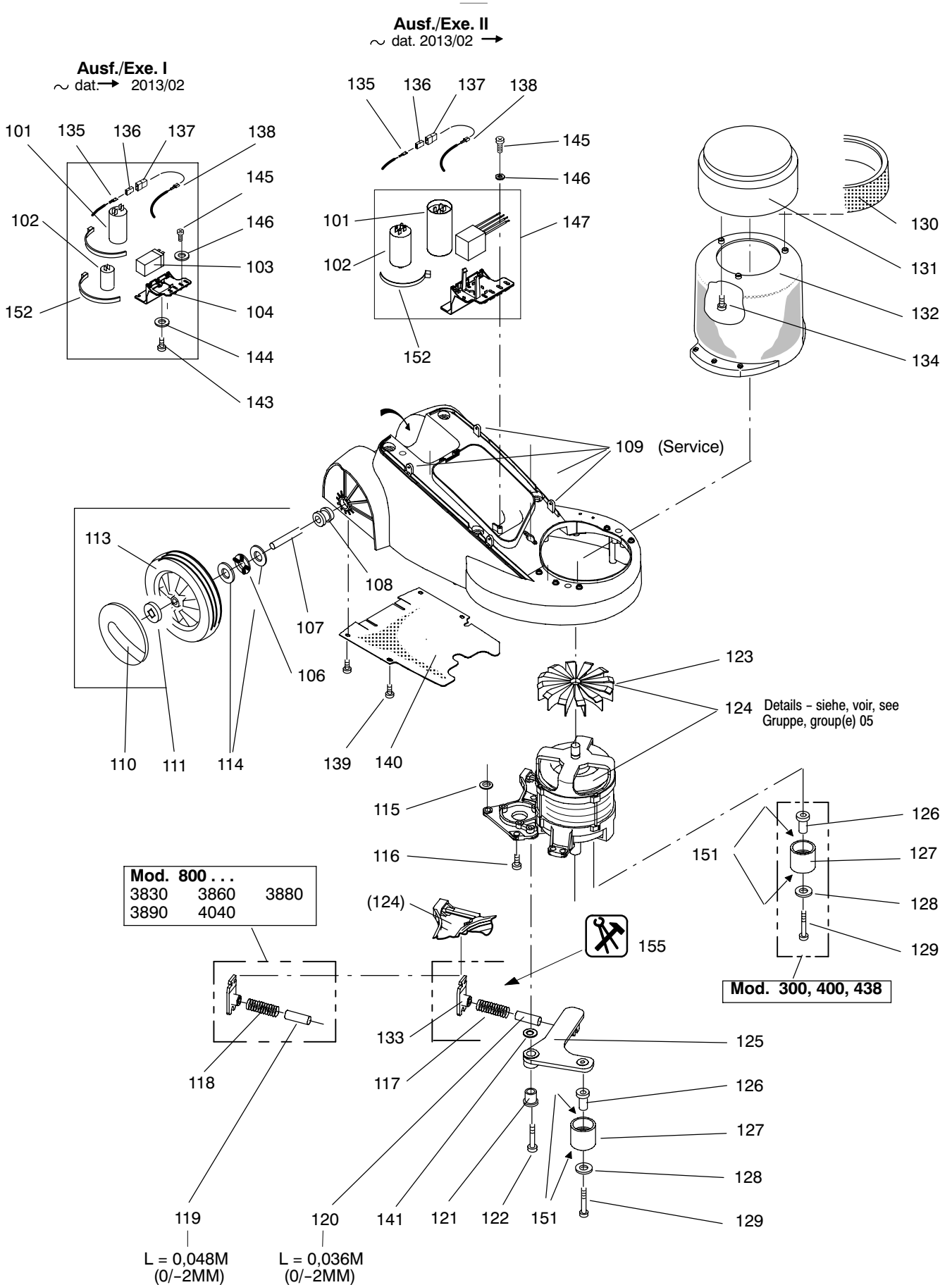
Mod. / exe. 38, 50

S000013					Antrieb part/2	Entrainement part/2	Drive part/2
Pos. No.	Artikelnr. Article No. Item No.	Bestellnr. No. de com Order No.	Model	Stck. Piè. Qty.	Bezeichnung	Designation	Description
101	4802/350	4108210	7517949	1.00	Anlaufkondensator 80µF	Condensateur de démarrage 80µF	Start capacitor 80µF
101	4802/350	4108210	7517950	1.00	Anlaufkondensator 80µF	Condensateur de démarrage 80µF	Start capacitor 80µF
101	4802/350	4108210	7517951	1.00	Anlaufkondensator 80µF	Condensateur de démarrage 80µF	Start capacitor 80µF
101	4802/350	4108210	7521877	1.00	Anlaufkondensator 80µF	Condensateur de démarrage 80µF	Start capacitor 80µF
101	4802/350	4108210	8003780	1.00	Anlaufkondensator 80µF	Condensateur de démarrage 80µF	Start capacitor 80µF
101	4802/350	4108210	8003800	1.00	Anlaufkondensator 80µF	Condensateur de démarrage 80µF	Start capacitor 80µF
101	4802/350	4108210	8003810	1.00	Anlaufkondensator 80µF	Condensateur de démarrage 80µF	Start capacitor 80µF
101	4802/350	4108210	8003820	1.00	Anlaufkondensator 80µF	Condensateur de démarrage 80µF	Start capacitor 80µF
101	4802/350	4108210	8003840	1.00	Anlaufkondensator 80µF	Condensateur de démarrage 80µF	Start capacitor 80µF
101	4802/350	4108210	8003850	1.00	Anlaufkondensator 80µF	Condensateur de démarrage 80µF	Start capacitor 80µF
101	4802/350	4108210	8003990	1.00	Anlaufkondensator 80µF	Condensateur de démarrage 80µF	Start capacitor 80µF
101	4802/350	4108210	8004010	1.00	Anlaufkondensator 80µF	Condensateur de démarrage 80µF	Start capacitor 80µF
101	4802/350	4108210	8004020	1.00	Anlaufkondensator 80µF	Condensateur de démarrage 80µF	Start capacitor 80µF
101	4802/350	4108210	8004030	1.00	Anlaufkondensator 80µF	Condensateur de démarrage 80µF	Start capacitor 80µF
101	4802/350	4108210	8004410	1.00	Anlaufkondensator 80µF	Condensateur de démarrage 80µF	Start capacitor 80µF
101	4802/351	4108160	8003860	1.00	Anlaufkondensator 100µF	Condensateur de démarrage 100µF	Start capacitor 100µF
101	4802/351	4108160	8003880	1.00	Anlaufkondensator 100µF	Condensateur de démarrage 100µF	Start capacitor 100µF
101	4802/351	4108160	8003890	1.00	Anlaufkondensator 100µF	Condensateur de démarrage 100µF	Start capacitor 100µF
101	4802/351	4108160	8004040	1.00	Anlaufkondensator 100µF	Condensateur de démarrage 100µF	Start capacitor 100µF
101	4802/353	4108170	8004760	1.00	Anlaufkondensator 400µF	Condensateur de démarrage 400µF	Start capacitor 400µF
101	4802/354	4118050	7510804	1.00	Anlaufkondensator 300µF	Condensateur de démarrage 300µF	Start capacitor 300µF
101	4802/354	4118050	8003790	1.00	Anlaufkondensator 300µF	Condensateur de démarrage 300µF	Start capacitor 300µF
101	4802/354	4118050	8003830	1.00	Anlaufkondensator 300µF	Condensateur de démarrage 300µF	Start capacitor 300µF
101	4802/354	4118050	8005000	1.00	Anlaufkondensator 300µF	Condensateur de démarrage 300µF	Start capacitor 300µF
102	4808/181	4108150	7510804	1.00	Betriebskondensator 25µF	Condensateur de service 25µF	Run capacitor 25µF
102	4808/181	4108150	8003790	1.00	Betriebskondensator 25µF	Condensateur de service 25µF	Run capacitor 25µF
102	4808/181	4108150	8003830	1.00	Betriebskondensator 25µF	Condensateur de service 25µF	Run capacitor 25µF
102	4808/181	4108150	8004760	1.00	Betriebskondensator 25µF	Condensateur de service 25µF	Run capacitor 25µF
102	4808/182	4108200	7517949	1.00	Betriebskondensator 32µF	Condensateur de service 32µF	Run capacitor 32µF
102	4808/182	4108200	7517951	1.00	Betriebskondensator 32µF	Condensateur de service 32µF	Run capacitor 32µF
102	4808/182	4108200	7521877	1.00	Betriebskondensator 32µF	Condensateur de service 32µF	Run capacitor 32µF
102	4808/182	4108200	8003820	1.00	Betriebskondensator 32µF	Condensateur de service 32µF	Run capacitor 32µF
102	4808/182	4108200	8003840	1.00	Betriebskondensator 32µF	Condensateur de service 32µF	Run capacitor 32µF
102	4808/182	4108200	8003850	1.00	Betriebskondensator 32µF	Condensateur de service 32µF	Run capacitor 32µF
102	4808/182	4108200	8003860	1.00	Betriebskondensator 32µF	Condensateur de service 32µF	Run capacitor 32µF
102	4808/182	4108200	8003880	1.00	Betriebskondensator 32µF	Condensateur de service 32µF	Run capacitor 32µF
102	4808/182	4108200	8003890	1.00	Betriebskondensator 32µF	Condensateur de service 32µF	Run capacitor 32µF
102	4808/182	4108200	8003990	1.00	Betriebskondensator 32µF	Condensateur de service 32µF	Run capacitor 32µF
102	4808/182	4108200	8004010	1.00	Betriebskondensator 32µF	Condensateur de service 32µF	Run capacitor 32µF
102	4808/182	4108200	8004020	1.00	Betriebskondensator 32µF	Condensateur de service 32µF	Run capacitor 32µF
102	4808/182	4108200	8004040	1.00	Betriebskondensator 32µF	Condensateur de service 32µF	Run capacitor 32µF
102	4808/182	4108200	8004410	1.00	Betriebskondensator 32µF	Condensateur de service 32µF	Run capacitor 32µF
102	4808/184	4108190	7517950	1.00	Betriebskondensator 20µF	Condensateur de service 20µF	Run capacitor 20µF
102	4808/184	4108190	8003780	1.00	Betriebskondensator 20µF	Condensateur de service 20µF	Run capacitor 20µF
102	4808/184	4108190	8003800	1.00	Betriebskondensator 20µF	Condensateur de service 20µF	Run capacitor 20µF
102	4808/184	4108190	8003810	1.00	Betriebskondensator 20µF	Condensateur de service 20µF	Run capacitor 20µF
102	4808/184	4108190	8004030	1.00	Betriebskondensator 20µF	Condensateur de service 20µF	Run capacitor 20µF
102	4808/185	4123187	8005000	1.00	Betriebskondensator 50µF	Condensateur de service 50µF	Run capacitor 50µF
103	4586/114	4117820	220-240V	1.00	Relais 230V 50/60Hz	Relais 230V 50/60Hz	Relay 230V 50/60Hz
103	4586/115	4117480	100-120V	1.00	Relais 120V 50/60Hz	Relais 120V 50/60Hz	Relay 120V 50/60Hz

S000013					Antrieb part/2	Entrainement part/2	Drive part/2
Pos. No.	Artikelnr. Article No. Item No.	Bestellnr. No. de com Order No.	Model	Stck. Piè. Qty.	Bezeichnung	Designation	Description
104	14600-03	4126796		1.00	Support	Support	Support
106	1790/123	4027410		2.00	Wellenscheibe 13,2/18,8x0,2	Entretoise 13,2/18,8x0,2	Waved washer 13,2/18,8x0,2
107	14602-44	4110010		1.00	Radachse	Axe	Axle
108	14603-59	4110000		2.00	Lagertülle	Douille à caoutchouc	Rubber Bush
109	1871/100	4111200		4.00	Blechmutter 4.2	Écrou rapide 4,2	Quick nut 4,2
110	3340/216	4090280		2.00	Radkappe	Chapeau de roue	Wheel, Cover
111	2904/061	4111460		2.00	Sicherungsscheibe 12,7	Anneau de retenue 12,7	Retaining washer 12,7
113	14604-28	4122530		2.00	Rad 180/44	Roue	Wheel
114	1742/80	4007380		4.00	Scheibe 14/26x0,5	Rondelle 14/26x0,5	Washer 14/26x0,5
115	14603-89	4110450		7.00	Scheibe 7/20x1	Rondelle 7/20x1	Washer 7/20x1
116	1840/004	4109990		4.00	Delta PT-Schr LK As Torx 60x25	Vis Delta PT Torx 60x25	Screw delta PT Torx 60x25
117	2804/113	4110050		1.00	Druckfeder	Ressort de pression	Pressure spring
118	2804/112	4110310		1.00	Druckfeder	Ressort de pression	Pressure spring
119	8819/105	4057260	0,036m	1.00	Schlauch m Gewebe 10/16	Tuyau 10/16 av. tresse le m	Fabric-Reinforced Hose 10/16p.M
120	8819/105	4057260	0,048m	1.00	Schlauch m Gewebe 10/16	Tuyau 10/16 av. tresse le m	Fabric-Reinforced Hose 10/16p.M
121	14600-41	4109880		1.00	Bundbuchse spez	Douille à épaul. spec	Flanged bush spec
122	1132/94	4052720		1.00	Zyl-Schr I-6Kt M8x35	Vis cyl. à trou 6 p. M8x35	Socket head cap screw M8x35
123	14601-18	4111350		1.00	Ventilatorflügel	Pale d'hélice	Fan blade
124	14600-01	4108800	7517949	1.00	Motor 230V 50Hz 1110W 7A	Moteur 230V/50Hz	Motor 230V/50Hz
124	14600-01	4108800	8003820	1.00	Motor 230V 50Hz 1110W 7A	Moteur 230V/50Hz	Motor 230V/50Hz
124	14600-01	4108800	8003840	1.00	Motor 230V 50Hz 1110W 7A	Moteur 230V/50Hz	Motor 230V/50Hz
124	14600-01	4108800	8003850	1.00	Motor 230V 50Hz 1110W 7A	Moteur 230V/50Hz	Motor 230V/50Hz
124	14602-14	4108780	8003860	1.00	Motor 230V 50Hz 1100W 7A	Moteur 230V/50Hz	Motor 230V/50Hz
124	14602-14	4108780	8003880	1.00	Motor 230V 50Hz 1100W 7A	Moteur 230V/50Hz	Motor 230V/50Hz
124	14602-14	4108780	8003890	1.00	Motor 230V 50Hz 1100W 7A	Moteur 230V/50Hz	Motor 230V/50Hz
124	14602-14	4108780	8004040	1.00	Motor 230V 50Hz 1100W 7A	Moteur 230V/50Hz	Motor 230V/50Hz
124	14602-62	4108820	7510804	1.00	Motor 120V 60Hz 1110W 14,5A	Moteur 120V/60Hz	Motor 120V/60Hz
124	14602-62	4108820	8003790	1.00	Motor 120V 60Hz 1110W 14,5A	Moteur 120V/60Hz	Motor 120V/60Hz
124	14602-63	4108790	8003830	1.00	Motor 120V 60Hz 1110W 14,5A	Moteur 120V/60Hz	Motor 120V/60Hz
124	14602-64	4110340	7517951	1.00	Motor 230-240V 50Hz 1100W 7,8A	Moteur 230V/50Hz, 2 Vitesses	Motor 230V/50Hz, 2 Speed
124	14602-64	4110340	8003990	1.00	Motor 230-240V 50Hz 1100W 7,8A	Moteur 230V/50Hz, 2 Vitesses	Motor 230V/50Hz, 2 Speed
124	14602-64	4110340	8004010	1.00	Motor 230-240V 50Hz 1100W 7,8A	Moteur 230V/50Hz, 2 Vitesses	Motor 230V/50Hz, 2 Speed
124	14602-64	4110340	8004020	1.00	Motor 230-240V 50Hz 1100W 7,8A	Moteur 230V/50Hz, 2 Vitesses	Motor 230V/50Hz, 2 Speed
124	14603-54	4108810	7517950	1.00	Motor 230V 50Hz 800W 5,2A	Moteur 230V/50Hz	Motor 230V/50Hz
124	14603-54	4108810	8003780	1.00	Motor 230V 50Hz 800W 5,2A	Moteur 230V/50Hz	Motor 230V/50Hz
124	14603-54	4108810	8003800	1.00	Motor 230V 50Hz 800W 5,2A	Moteur 230V/50Hz	Motor 230V/50Hz
124	14603-54	4108810	8003810	1.00	Motor 230V 50Hz 800W 5,2A	Moteur 230V/50Hz	Motor 230V/50Hz
124	14603-54	4108810	8004030	1.00	Motor 230V 50Hz 800W 5,2A	Moteur 230V/50Hz	Motor 230V/50Hz
124	14603-91	4118000	7521877	1.00	Motor 220V 60Hz 1100W 7A	Moteur 220V/60Hz	Motor 220V/60Hz
124	14603-91	4118000	8004410	1.00	Motor 220V 60Hz 1100W 7A	Moteur 220V/60Hz	Motor 220V/60Hz
124	14604-06	4126431	8004760	1.00	Motor 100-110V 60Hz 1100W 18A	Moteur 100-110V/60Hz	Motor 100-110V/60Hz
124	14604-09	4122524	8005000	1.00	Motor 100-110V 50Hz 1100W 18A	Moteur 100-110V 50Hz	Motor 100-110V 50Hz
125	14600-25	4109620		1.00	Hebel	Tendeur de courroie	Belt Stretcher
126	14600-31	4109870		1.00	Bundbuchse 8,1/17/24x32,2	Douille à épaul. 8,1/17/24x32,2	Flanged bush 8,1/17/24x32,2
127	14600-24	4109640		1.00	Spannrolle	Galet tendeur	Tensioning roller
128	1752/124	4110070		1.00	Scheibe 8,4/25x2	Rondelle 8,4/25x2	Washer 8,4/25x2
129	1137/37	4028060		1.00	Zyl-Schr I-6Kt M8x50/28	Vis cyl. à trou 6 p. M8x50/28	Socket head cap screw M8x50/28
130	14603-42	4108690		1.00	Schutzring	Anneau de protection	Bumper Ring
131	14600-45	4108700		1.00	Motorhaubendeckel	Capot du moteur	Motor Cover
132	14600-44	4108720	7510804	1.00	Motorhaube	Manteau de moteur	Motor Covering

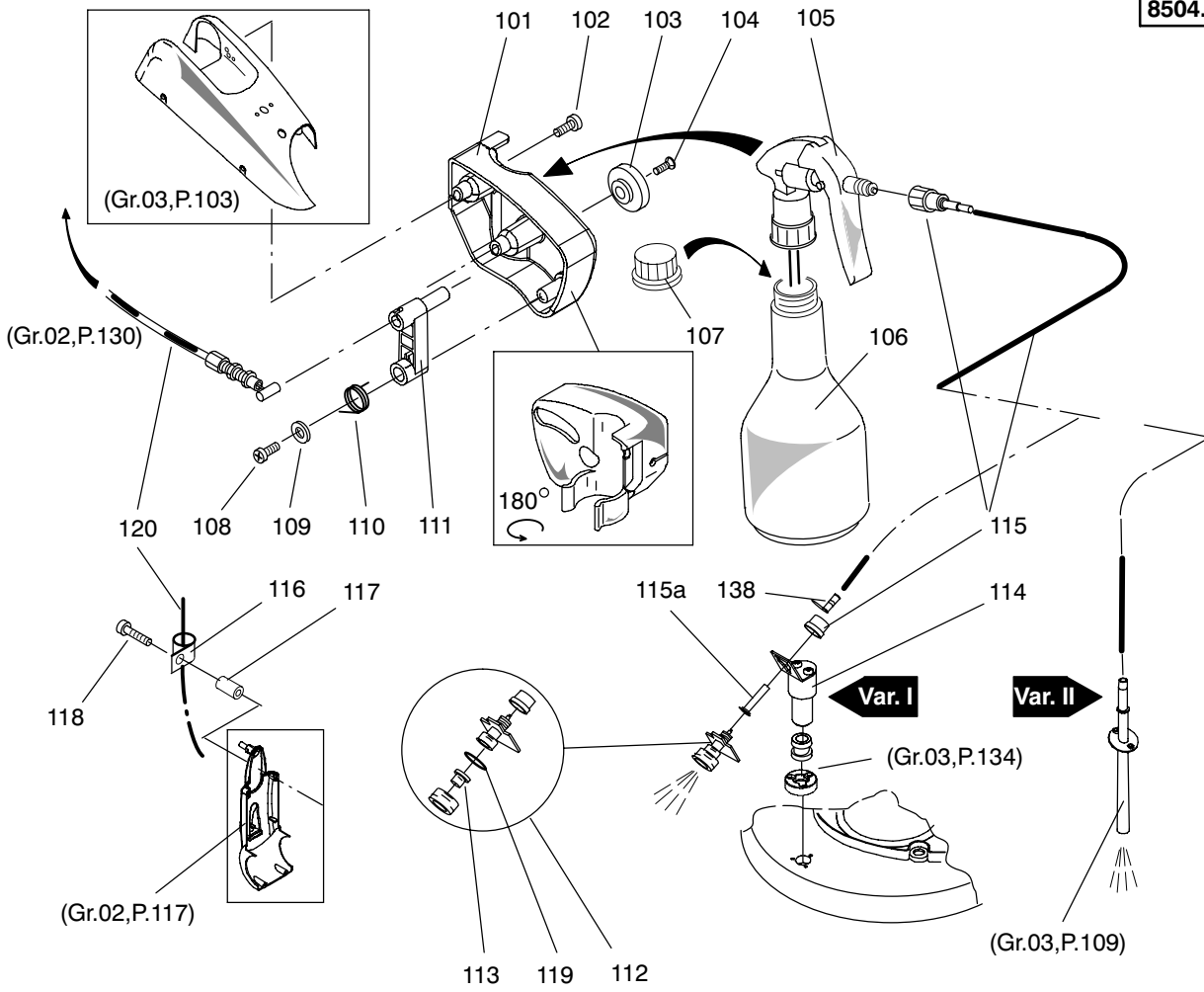
S000013					Antrieb part/2	Entrainement part/2	Drive part/2
Pos. No.	Artikelnr. Article No. Item No.	Bestellnr. No. de com Order No.	Model	Stck. Piè. Qty.	Bezeichnung	Designation	Description
132	14600-44	4108720	7517949	1.00	Motorhaube	Manteau de moteur	Motor Covering
132	14600-44	4108720	7521877	1.00	Motorhaube	Manteau de moteur	Motor Covering
132	14600-44	4108720	8003790	1.00	Motorhaube	Manteau de moteur	Motor Covering
132	14600-44	4108720	8003820	1.00	Motorhaube	Manteau de moteur	Motor Covering
132	14600-44	4108720	8003830	1.00	Motorhaube	Manteau de moteur	Motor Covering
132	14600-44	4108720	8003840	1.00	Motorhaube	Manteau de moteur	Motor Covering
132	14600-44	4108720	8003850	1.00	Motorhaube	Manteau de moteur	Motor Covering
132	14600-44	4108720	8003860	1.00	Motorhaube	Manteau de moteur	Motor Covering
132	14600-44	4108720	8003880	1.00	Motorhaube	Manteau de moteur	Motor Covering
132	14600-44	4108720	8003890	1.00	Motorhaube	Manteau de moteur	Motor Covering
132	14600-44	4108720	8004040	1.00	Motorhaube	Manteau de moteur	Motor Covering
132	14600-44	4108720	8004410	1.00	Motorhaube	Manteau de moteur	Motor Covering
132	14600-44	4108720	8004760	1.00	Motorhaube	Manteau de moteur	Motor Covering
132	14600-44	4108720	8005000	1.00	Motorhaube	Manteau de moteur	Motor Covering
132	14603-52	4108730	7517950	1.00	Motorhaube	Manteau de moteur	Motor Covering
132	14603-52	4108730	8003780	1.00	Motorhaube	Manteau de moteur	Motor Covering
132	14603-52	4108730	8003800	1.00	Motorhaube	Manteau de moteur	Motor Covering
132	14603-52	4108730	8003810	1.00	Motorhaube	Manteau de moteur	Motor Covering
132	14603-52	4108730	8004030	1.00	Motorhaube	Manteau de moteur	Motor Covering
132	14602-17	4108710	Mod Duo	1.00	Motorhaube	Manteau de moteur	Motor Covering
133	14602-33	4110040		1.00	Support	Support	Support
134	1840/003	4062420		3.00	Delta PT-Schr LK As Torx 30x16	Vis pour plastique KA30x16	Screw for plastic KA30x16
135	4044/015	4121969			Flachstecker 6,3	Cosse mâle 6,3	Flat Crimp Connector 6,3
136	4033/166	4121970	100-120V		Steckhülsegehäuse 3 Pol	Logement de prise 3-pôles	Plug Housing 3-Ways
136	4033/164	4121971			Steckhülsegehäuse 2 Pol	Logement de prise 2-pôles	Plug Housing 2-Ways
137	4033/165	4122495			Flachsteckergehäuse 3 Pol	Logement de prise 3 pôles	Plug Housing 3-Ways
137	4033/163	4121972			Flachsteckergehäuse 2 Pol	Logement de prise 2 pôles	Flat Connector Housing 2-Ways
138	4034/145	4083230			Steckhülse 6,3-1	Clip femelle plat 6,3-1	Female plate clip 6,3-1
139	1840/004	4109990		4.00	Delta PT-Schr LK As Torx 60x25	Vis Delta PT Torx 60x25	Screw delta PT Torx 60x25
140	14602-65	4109610	Option	1.00	Abdeckung	Couvercle	Cover
141	1742/103	4122099		1.00	Scheibe 18/30x0,3	Rondelle 18/30x0,3	Washer 18/30x0,3
143	1202/55	4031670		1.00	Zyl-Schr KS M5x10	Vis à tête cyl. M5x10	Cheese head screw M5x10
144	1771/55	4007660		1.00	Fächerscheibe 5,1	Rondelle étoile 5,3	Serrated lock washer 5,1
145	1840/002	4015720		2.00	PT-Schr LK KS KA40x14	Vis pour plastique KA40x14	Screw for plastic KA40x14
146	1752/35	4007480		1.00	Scheibe 4,3/12x1	Rondelle 4,3/12x1	Washer 4,3/12x1
147	14604-69	4130402	7517950	1.00	Elektroplatte 220-240V 50/60Hz	Plaque électrique 220-240V	Electric panel 220-240V 50/60Hz
147	14604-69	4130402	8003780	1.00	Elektroplatte 220-240V 50/60Hz	Plaque électrique 220-240V	Electric panel 220-240V 50/60Hz
147	14604-69	4130402	8003800	1.00	Elektroplatte 220-240V 50/60Hz	Plaque électrique 220-240V	Electric panel 220-240V 50/60Hz
147	14604-69	4130402	8003810	1.00	Elektroplatte 220-240V 50/60Hz	Plaque électrique 220-240V	Electric panel 220-240V 50/60Hz
147	14604-69	4130402	8004030	1.00	Elektroplatte 220-240V 50/60Hz	Plaque électrique 220-240V	Electric panel 220-240V 50/60Hz
147	14604-70	4130403	7517949	1.00	Elektroplatte 220-240V 50/60Hz	Plaque électrique 220-240V	Electric panel 220-240V 50/60Hz
147	14604-70	4130403	7521877	1.00	Elektroplatte 220-240V 50/60Hz	Plaque électrique 220-240V	Electric panel 220-240V 50/60Hz
147	14604-70	4130403	8003820	1.00	Elektroplatte 220-240V 50/60Hz	Plaque électrique 220-240V	Electric panel 220-240V 50/60Hz
147	14604-70	4130403	8003840	1.00	Elektroplatte 220-240V 50/60Hz	Plaque électrique 220-240V	Electric panel 220-240V 50/60Hz
147	14604-70	4130403	8003850	1.00	Elektroplatte 220-240V 50/60Hz	Plaque électrique 220-240V	Electric panel 220-240V 50/60Hz
147	14604-70	4130403	8004410	1.00	Elektroplatte 220-240V 50/60Hz	Plaque électrique 220-240V	Electric panel 220-240V 50/60Hz
147	14604-71	4130404	8003860	1.00	Elektroplatte 220-240V 50/60Hz	Plaque électrique 220-240V	Electric panel 220-240V 50/60Hz
147	14604-71	4130404	8003880	1.00	Elektroplatte 220-240V 50/60Hz	Plaque électrique 220-240V	Electric panel 220-240V 50/60Hz
147	14604-71	4130404	8003890	1.00	Elektroplatte 220-240V 50/60Hz	Plaque électrique 220-240V	Electric panel 220-240V 50/60Hz
147	14604-71	4130404	8004040	1.00	Elektroplatte 220-240V 50/60Hz	Plaque électrique 220-240V	Electric panel 220-240V 50/60Hz

S000013					Antrieb part/2	Entrainement part/2	Drive part/2
Pos. No.	Artikelnr. Article No. Item No.	Bestellnr. No. de com Order No.	Model	Stck. Piè. Qty.	Bezeichnung	Designation	Description
147	14604-72	4130405	7517951	1.00	Elektroplatte 220-240V 50/60Hz	Plaque électrique 220-240V	Electric panel 220-240V 50/60Hz
147	14604-72	4130405	8003990	1.00	Elektroplatte 220-240V 50/60Hz	Plaque électrique 220-240V	Electric panel 220-240V 50/60Hz
147	14604-72	4130405	8004010	1.00	Elektroplatte 220-240V 50/60Hz	Plaque électrique 220-240V	Electric panel 220-240V 50/60Hz
147	14604-72	4130405	8004020	1.00	Elektroplatte 220-240V 50/60Hz	Plaque électrique 220-240V	Electric panel 220-240V 50/60Hz
151	8909/61	4039680			Synthesefett 53B 1000gr	Graisse synsetral 53B 1000gr	Lubricant synsetral 53B 1000gr
152	4215/3	4023260		1.00	Kabelbinder 200	Bande à lier les câbles 200	Cable tie 200
	-				-	-	-
	-				-	-	-
155	14603-83	4110410		1.00	Spannschlüssel	Levier de serrage ergodisc	Tension Lever Ergodisc

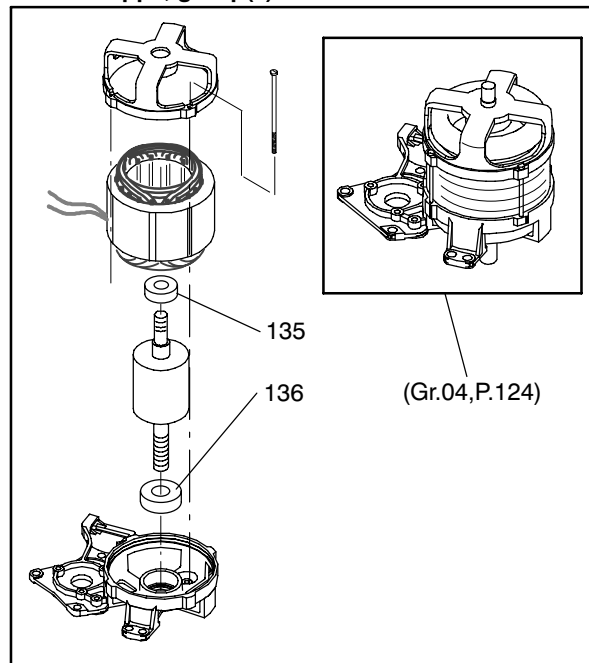


S000017					Spraygerät mechanisch	Vaporisateur mécanique	Dispensing unit mechanical
Pos. No.	Artikelnr. Article No. Item No.	Bestellnr. No. de com Order No.	Model	Stck. Piè. Qty.	Bezeichnung	Designation	Description
101	70016-18	4110190		1.00	Gehäuse	Bâti	Housing
102	1852/89	4122315		2.00	Gew-Form-L-Schr Torx M5x25	Vis autofiletage M 5x25	Self-Thread-Form.Screw M 5x25
103	70016-36	4110230		1.00	Anschlagscheibe	Disque de guidage	End Disc
104	1810/363	4114430		1.00	Senk-Spannpl-Schr KS 4x16	Vis à tête fraisee KS M 4x12	Pan Head Tapp.Screw M 4x12
105	3821/120	4110220		1.00	Trigger	Trigger	Trigger
106	70016-25	4110250		1.00	Flasche 500	Bouteille 0,5 L	Bottle 0,5 L
107	3821/102	4110260		1.00	Deckel	Couvercle	Cover
108	1840/009	4071680		1.00	PT-Schr LK KS KA50x12	Vis pour plastique KA 50x12	Screw For Plastic KA 50x12
109	1752/11	4007450		1.00	Unterlagscheibe 5,3/20x1,5	Rondelle 5/20	Washer 5/20
110	70016-23	4110200		1.00	Torsionsfeder 1,3/20,6	Ressort de tension	Tension Spring
111	70016-19	4110210		1.00	Hebel	Levier	Lever
112	70016-39	4119750		1.00	Pumpendüse	Jet compl.	Nozzle Compl.
113	2951/123	4119760		1.00	Flachstrahldüse 80 Grad	Buse à rainure	Flat Jet Nozzle
114	70016-21	4110170		1.00	Düsenhalter	Porte-injection	Nozzle Holder
115	70016-43	4122587		1.00	Schlauch 2/4 mit Lanze	Kit tuyau	Hose, Set
115a	8722/12	4049370	0,50m	1.00	Schlauch 2/4 PA	Tuyau 2/4 le m	Hose 2/4 Per M
116	4212/113	4114400		1.00	Kabelbride 6	Bride pour câble 6	Cable Clamp 6
117	70016-37	4110270		1.00	Buchse 4,3/7,5x17	Douille de distance	Distance Bush
118	1840/020	4114420		1.00	PT-Schr LK KS KA40x35	Vis pour plastique KA 40x35	Screw For Pastic KA 40x35
119	3002/12	4008940		1.00	O-Ring 10,82x1,78	Joint-O 10,82x1,78	O-Ring 10,82x1,78
120	70016-04	4110240		1.00	Bowdenzug	Gaine et câble	Bowden Cable
135	2530/4	4008500		1.00	Rillenkugellager 6203 2RS	Roulement à billes 6203 2 RS	Ball Bearing 6203 2 RS
136	2527/6	4044550	230V;D 19,7	1.00	Rillenkugellager 6204 2RS	Roulement à billes 6204 2 RS	Ball Bearing 6204 2 RS
136	2530/105	4022420	120V;D 24,5	1.00	Rillenkugellager 6005 2RS	Roulement à billes 6005 2 RS	Ball Bearing 6005 2 RS
138	2744/081	4123157		1.00	Gerade Verbindung 4	Connection rapide	Quick Connector

8504.370

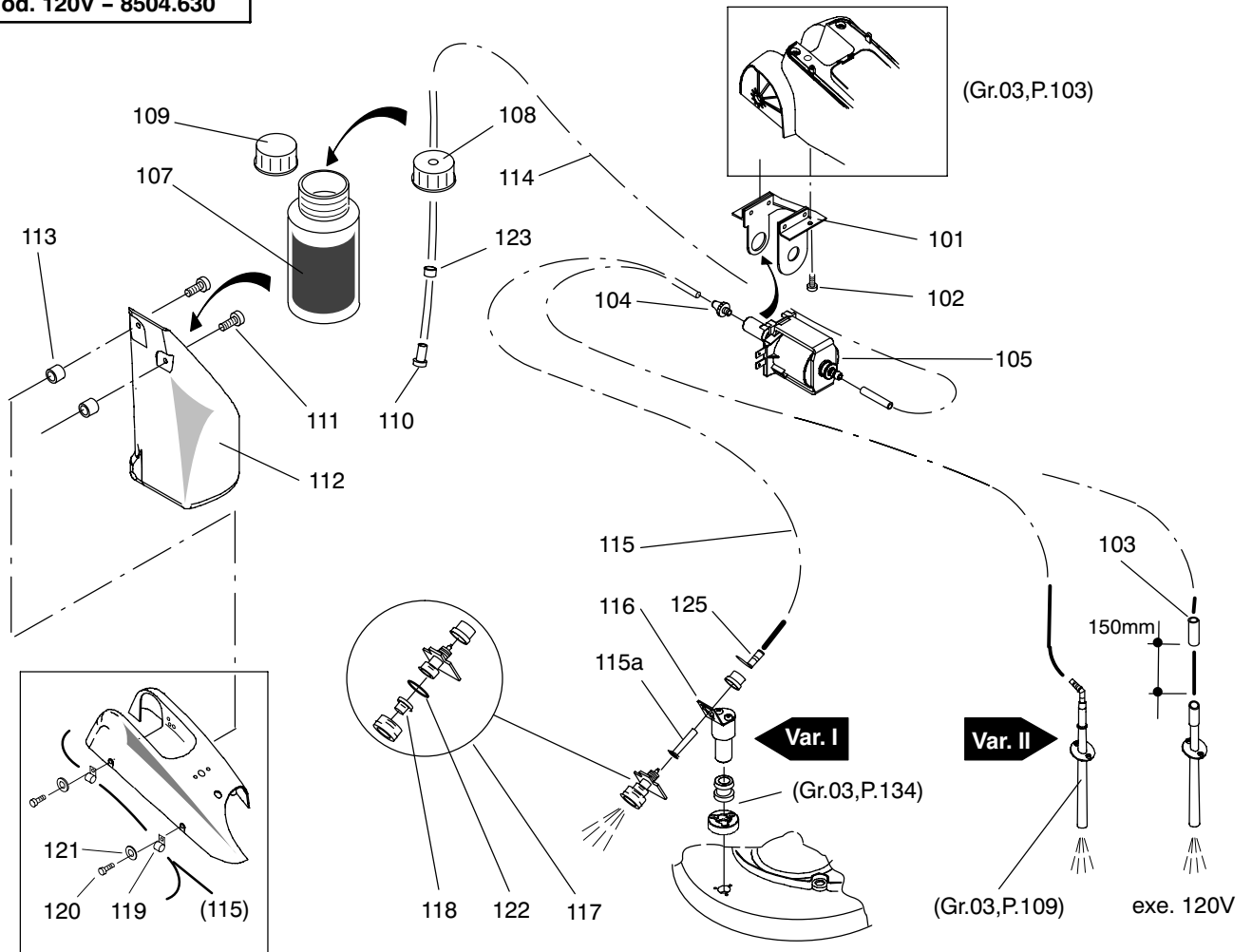


**Ergänzung, supplement
Gruppe, group(e) 04**



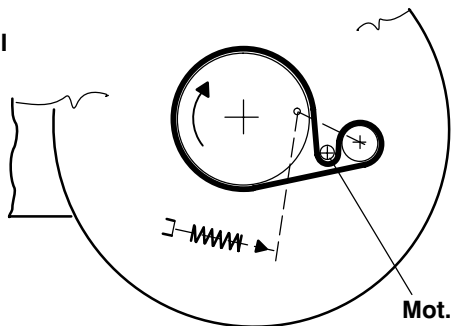
S000018					Spraygerät elektrisch	Vaporisateur électrique	Dispensing unit electrical
Pos. No.	Artikelnr. Article No. Item No.	Bestellnr. No. de com Order No.	Model	Stck. Piè. Qty.	Bezeichnung	Designation	Description
101	70016-32	4110130		1.00	Bügel bestückt	Fixation compl.	Pump Holder Compl.
102	1840/012	4082610		2.00	PT-Schr LK KS KA50x16	Vis pour plastique KA 50x16	Screw For Plastic KA 50x16
103	8881/100	4055370	0,04m	1.00	Schlauch 4/7 Silikon per M	Tuyau d.silicone 4/7 le m	Silicone Hose 4/7 Per M
104	2744/001	4083690		1.00	Einschr.Anschl. 4 1/8" gerade	Union simple 4 1/8"	Connector 4 1/8"
105	4630/006	4110140	8504360	1.00	Pumpe 220-240V 50Hz 32W kpl	Pompe 230 V	Pump 230 V
105	4630/007	4105860	8504630	1.00	Pumpe 110-120V 60Hz 32W kpl	Pompe 120 V	Pump 120 V
107	10108-60	4000900		1.00	Behälter	Réceptient	Container
108	70016-38	4115920		1.00	Deckel	Couvercle	Cover
109	14607-60	4122265		1.00	Deckel Geschlossen	Couvercle	Cover
110	70016-30	4110280		1.00	Filter	Filtre	Filter
111	1852/89	4122315		2.00	Gew-Form-L-Schr Torx M5x25	Vis autofiletage M 5x25	Self-Thread-Form.Screw M 5x25
112	70016-03	4110150		1.00	Halter	Porte-bouteille	Bottle Holder
113	70016-35	4110290		2.00	Buchse 5,2/10x11	Douille	Bush
114	8821/108	4122625	0,70m	1.00	Schlauch 5/9 PVC	Tuyau 5/9 le m	Hose 5/9 Per M
115	8722/12	4049370	1,15m	1.00	Schlauch 2/4 PA	Tuyau 2/4 le m	Hose 2/4 Per M
115a	8722/12	4049370	0,05m	1.00	Schlauch 2/4 PA	Tuyau 2/4 le m	Hose 2/4 Per M
116	70016-21	4110170		1.00	Düsenhalter	Porte-injection	Nozzle Holder
117	70016-39	4119750		1.00	Pumpendüse	Jet compl.	Nozzle Compl.
118	2951/123	4119760		1.00	Flachstrahldüse 80 Grad	Buse à rainure	Flat Jet Nozzle
119	4212/2	4022360		2.00	Kabelbride	Bride pour câble	Cable Clamp
120	1840/019	4109370		2.00	PT-Schr LK KS KA50x25	Vis pour plastique KA 50x25	Screw For Plastic KA 50x25
121	1752/123	4060330		2.00	Unterlagscheibe 5,3/15x1,2	Rondelle 5,3/15x1,2	Washer 5,3/15x1,2
122	3002/12	4008940		1.00	O-Ring 10,82x1,78	Joint-O 10,82x1,78	O-Ring 10,82x1,78
123	2175/182	4101680		1.00	Schlauchklemme 9,5-10,5	Bride 9/7	Hose Clamp 9/7
	4215/116	4065440		1.00	Kabelbinder 100	Bande à lier les câbles 85 mm	Cable Tie 85 mm
125	2744/081	4123157		1.00	gerade Verbindung 4	Connection rapide	Quick Connector

Mod. 230V - 8504.360
Mod. 120V - 8504.630

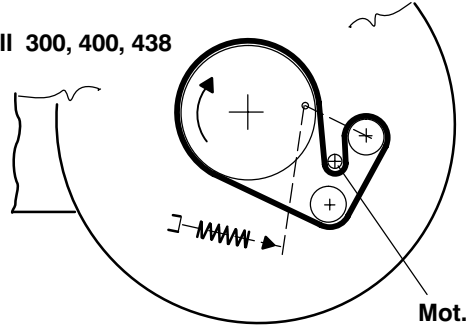


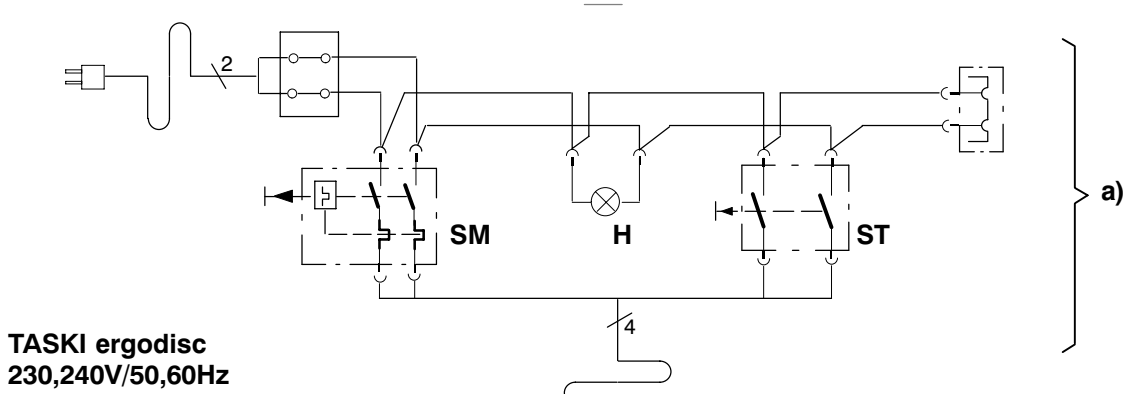
**Einbaulage Riemen
position courroie
belt position**

Ausf.; exe. I

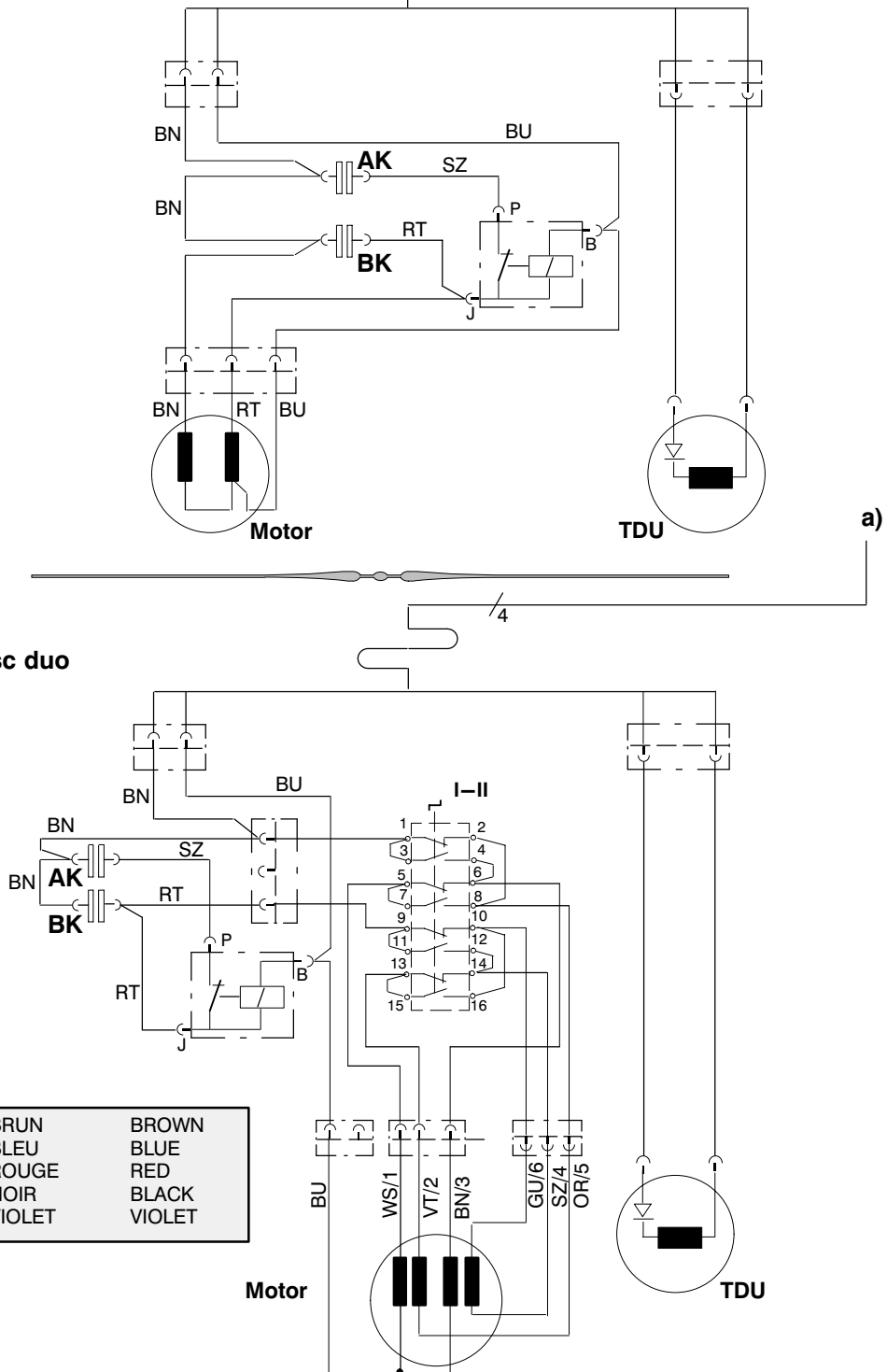


Ausf.; exe. II 300, 400, 438



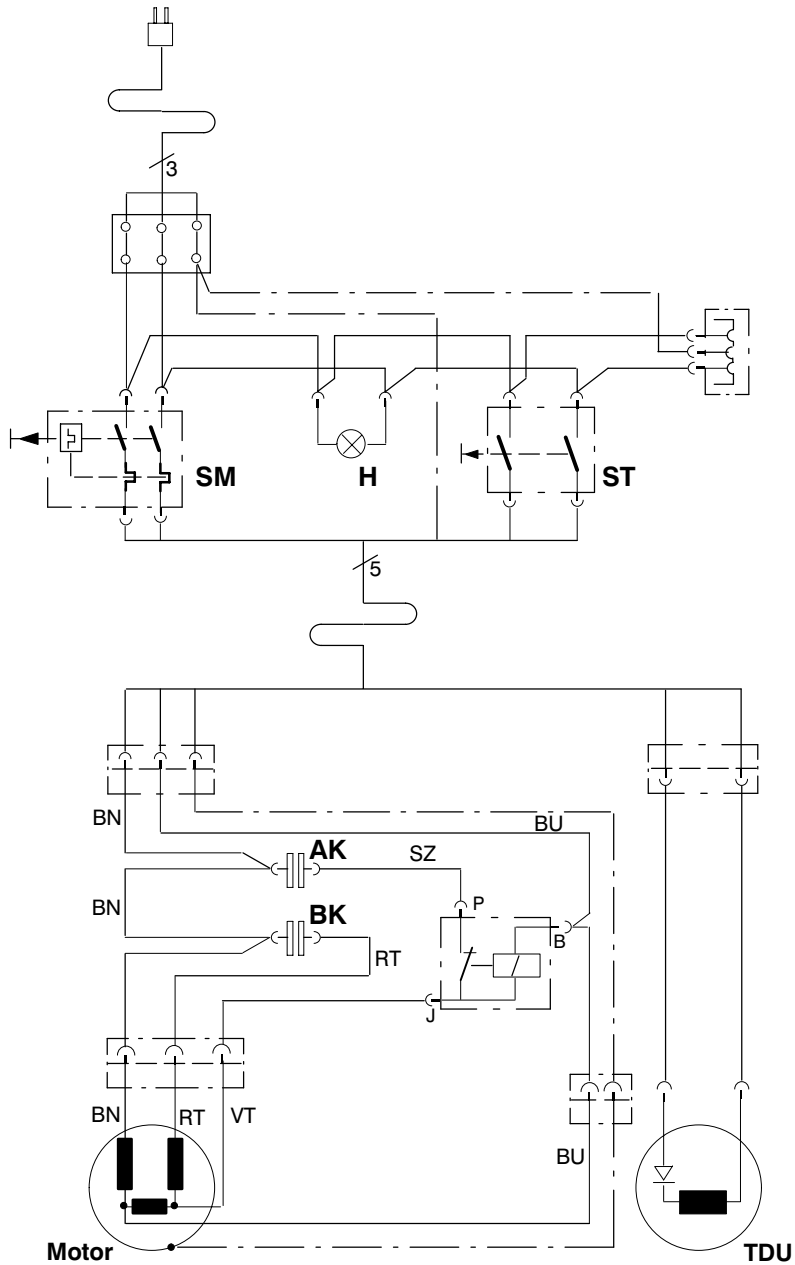


TASKI ergodisc duo



BN	BRAUN	BRUN	BROWN
BU	BLAU	BLEU	BLUE
RT	ROT	ROUGE	RED
SZ	SCHWARZ	NOIR	BLACK
VT	VIOLETT	VIOLET	VIOLET

**TASKI ergodisc
120V/60Hz**



BN	BRAUN	BRUN	BROWN
BU	BLAU	BLEU	BLUE
RT	ROT	ROUGE	RED
SZ	SCHWARZ	NOIR	BLACK
VT	VIOLETT	VIOLET	VIOLET